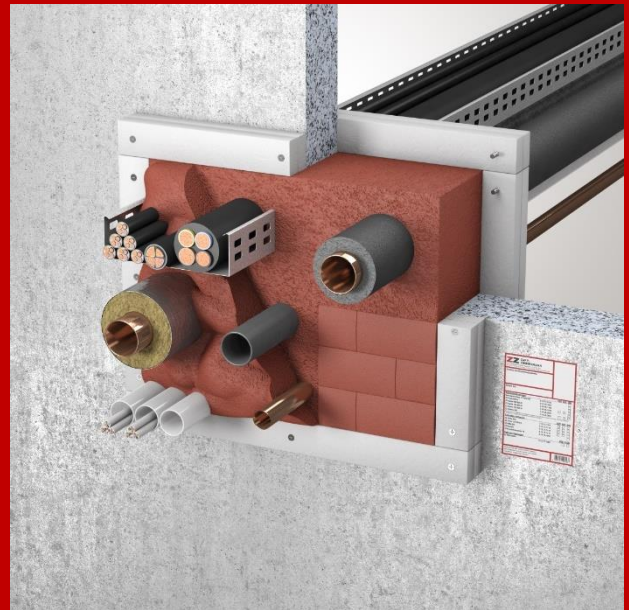
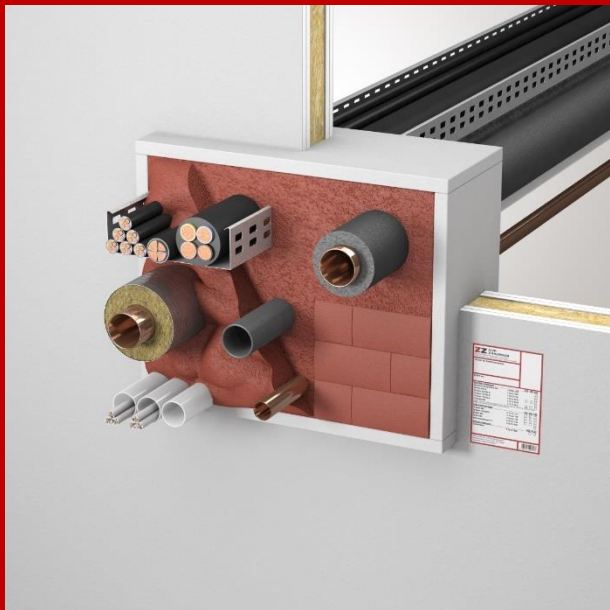

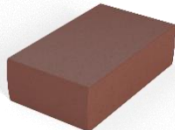
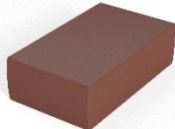



MONTAGEANLEITUNG KOMBIABSCHOTTUNG

ZZ[®] M30-S60 ABG Z-19.53-2325



SYSTEMKOMPONENTEN KOMBIABSCHOTTUNG

Abbildung	Bezeichnung
	ZZ® 330 Brandschutzschaum
	ZZ® 220 Brandschutzstein
	ZZ® 230 Brandschutzstein
	Kennzeichnungsschild Allgemein für Systeme nach abZ / aBG / ETA zur individuellen Eintragung

HINWEISE ZU DEN EINBAUVORAUSSETZUNGEN

/ Zur Verwendung und Anwendung der einzelnen Komponenten sind die Angaben des zugehörigen Nachweises (aBG) zwingend zu beachten.

/ Vor dem Einbau der Systemkomponente sind die Mindestbauteildicke, die notwendige Einbautiefe, die Öffnungsgröße, die durchzuführende Installationen, die Arbeitsfreiräume, die Abstandsregeln und die mögliche Nachbelegung zu prüfen und dementsprechend zu dimensionieren.

/ Für den Einbau in Trennwänden sind besondere Vorkehrungen zu treffen.

WEITERE HINWEISE

/ **ZZ® M30-S60 Kombischott** kann ebenfalls als Leerschott ausgeführt werden. Hierbei sind Vorgaben aus dem Nachweis zu entnehmen.

/ Auf die Beachtung und Einhaltung der Sicherheitsdatenblätter wird verwiesen.

/ Weitere Hinweise und Dokumente entnehmen Sie bitte dem Downloadbereich unserer Internetseite:

www.z-z.de

www.z-z.eu

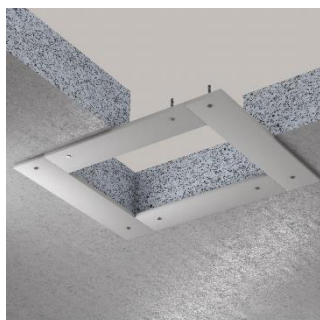
Der Einbau der ZZ® Kombiabschottungen (alle „M“-Systeme z. B. ZZ® M30-S90) ist schulpungspflichtig.



Sie haben Fragen?

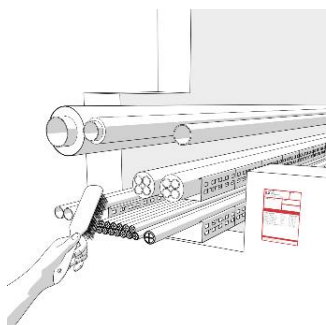
Kontaktieren Sie gerne unseren technischen Support unter:
Telefon: **+49 221 97061-720** oder Email: **support@z-z.de**

MONTAGESCHRITTE AUFLEISTUNG UND RAHMEN



Gegebenenfalls müssen Aufleistungen vorgesehen werden. Für leichten Trennwänden ist eine brandschutztechnisch wirksame Laibung erforderlich. Die genauen Anforderungen sind den entsprechenden Nachweisen zu entnehmen.

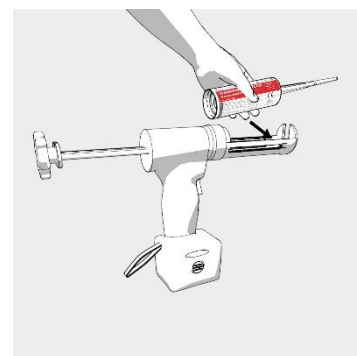
MONTAGESCHRITTE **ZZ® 330 Brandschutzschaum**



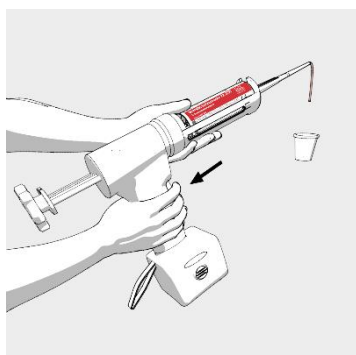
Bauteillaibung reinigen.



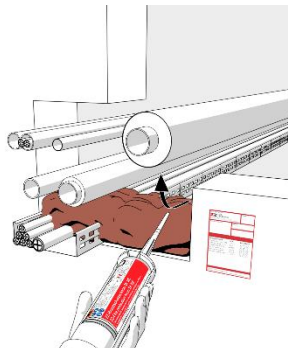
Kartusche senkrecht mit der Spitze nach oben halten, die Verschlussklappe abschrauben und den beigefügten Mischer festschrauben.



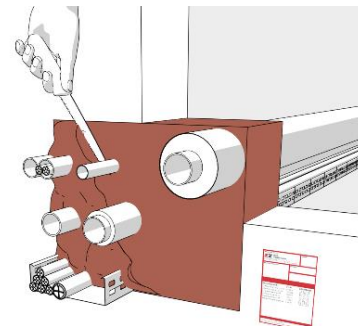
Kartusche in das vorgesehene Auspressgerät einlegen.



ZZ® 330 Brandschutzschaum auspressen und den uneinheitlichen Vorlauf verwerfen.

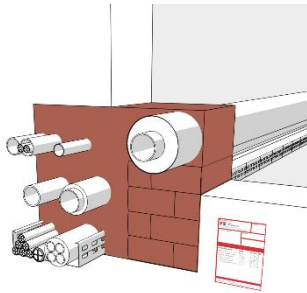


ZZ® 330 Brandschutzschaum von hinten nach vorne in die Öffnung einarbeiten. Dabei den Schaum von unten nach oben aufbauen, die Mischerspitze immer über dem Schaum führen, damit diese nicht verklebt oder verstopft. Ab einer Arbeitsunterbrechung länger als ca. 50 Sekunden härtet der Schaum im

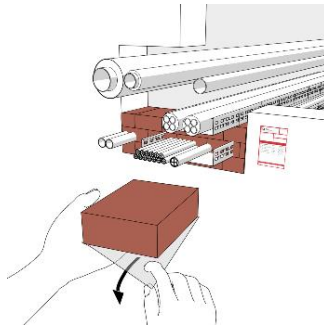


Überstehenden **ZZ® 330 Brandschutzschaum** unter Beachtung der notwendigen Schutzmaßnahmen und Sicherheitsbestimmungen nach circa 2 Minuten mit einem geeigneten Messer abschneiden.

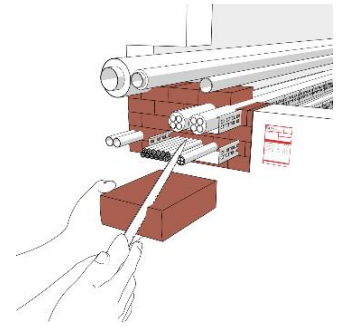
MONTAGESCHRITTE **ZZ**[®] 220 UND **ZZ**[®] 230 Brandschutzstein



ZZ[®] 220 Brandschutzstein zur Verfüllung großer Freiflächen.



ZZ[®] 220 Brandschutzstein strammsitzend im Mauerverband in der Bauteilöffnung, nach Abzug der Schutzfolie, einbauen.



ZZ[®] 220 Brandschutzstein im Bereich der Installationen entsprechend der erforderlichen Größe zuschneiden. Die restlichen Öffnungen sind anschließend mit **ZZ**[®] 330 Brandschutzschaum zu verschließen.

ZAPP-ZIMMERMANN GmbH
Marconistraße 7-9
50769 Köln

Telefon: +49 221 97061-700
Fax: +49 221 97061-929
E-Mail: info@z-z.de

Bilder

ZAPP-ZIMMERMANN GmbH

Copyright

© ZAPP-ZIMMERMANN GmbH

Stand 24.08.2023/ TP220704

Irrtümer und technische

Änderungen sind vorbehalten. Nachdruck
sowie jegliche Vervielfältigung nur mit
unserer schriftlichen Genehmigung.

„®“ = die Marken „ZZ ZAPP-ZIMMERMANN“, **ZZ** und **ZZ** sind
eingetragene Marken der ZAPP-ZIMMERMANN GmbH, Deutschland