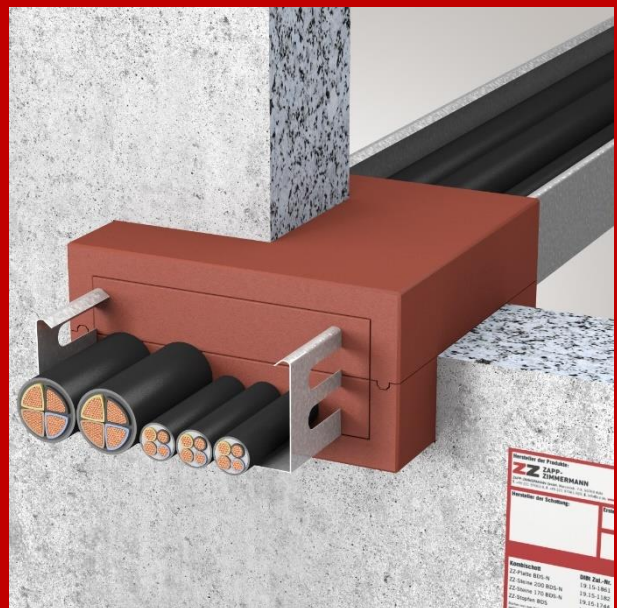
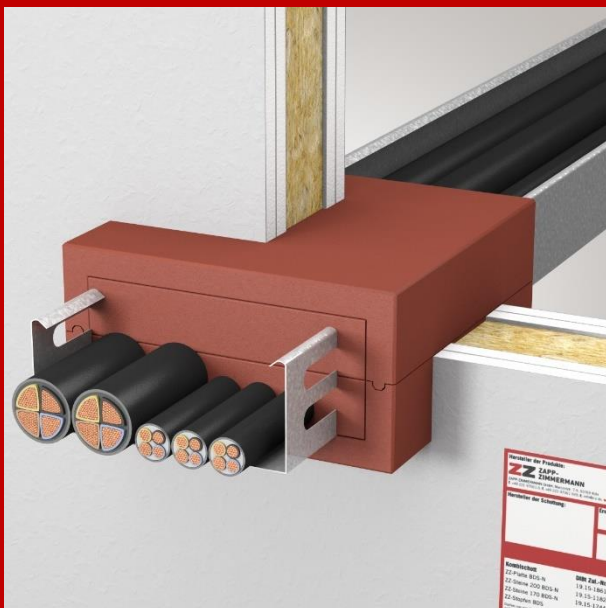
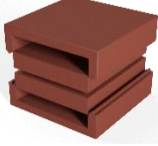





# MONTAGEANLEITUNG KABELABSCHOTTUNG

**ZZ® C60-DE** ABG Z-19.53-2468



## SYSTEMKOMPONENTEN KABELABSCHOTTUNG

Abbildung	Bezeichnung
	<b>ZZ® 601 Box</b>
	<b>ZZ® 300 Brandschutzmasse</b>
	<b>ZZ® 333 Brandschutzmasse</b>
	<b>Kennzeichnungsschild Allgemein</b> für Systeme nach aBG / ETA zur individuellen Eintragung

## HINWEISE ZU DEN EINBAUVORAUSSETZUNGEN

/ Zur Verwendung und Anwendung der einzelnen Komponenten sind die Angaben des zugehörigen Nachweises (aBG) zwingend zu beachten.

/ Vor dem Einbau der Systemkomponente sind die Mindestbauteildicke, die notwendige Einbautiefe, die Öffnungsgröße, die durchzuführende Installationen, die Arbeitsfreiräume, die Abstandsregeln und die mögliche Nachbelegung zu prüfen und dementsprechend zu dimensionieren.

/ Für den Einbau in Trennwandkonstruktionen sind besondere Vorkehrungen zu treffen.

## WEITERE HINWEISE

/ Auf die Beachtung und Einhaltung der Sicherheitsdatenblätter wird verwiesen.

/ Weitere Hinweise und Dokumente entnehmen Sie bitte dem Downloadbereich unserer Internetseite:

[www.z-z.de](http://www.z-z.de)

[www.z-z.eu](http://www.z-z.eu)

**Der Einbau der ZZ® Kombiabschottungen (alle „M“-Systeme z. B. ZZ® M30-S90) ist schulungspflichtig.**

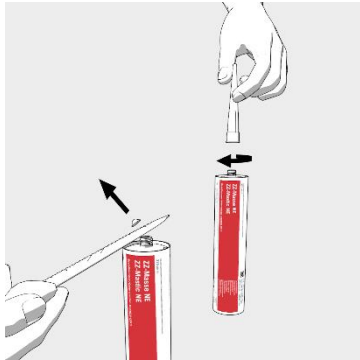


### Sie haben Fragen?

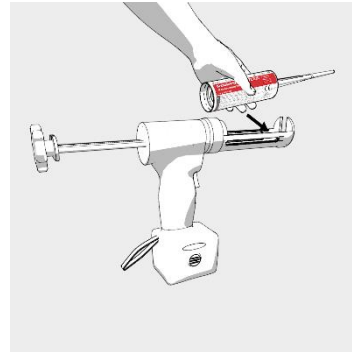
Kontaktieren Sie gerne unseren technischen Support unter:

Telefon: **+49 221 97061-720** oder Email: **support@z-z.de**

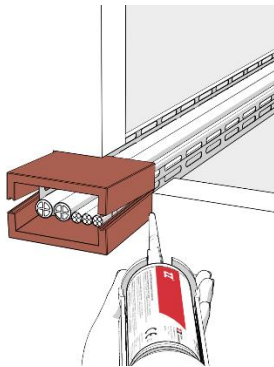
## MONTAGESCHRITTE **ZZ**<sup>®</sup> 601 Box



Die Kartusche aufrecht halten, die Spitze mit einem scharfen Messer abschneiden und die Dosierspitze aufschrauben.

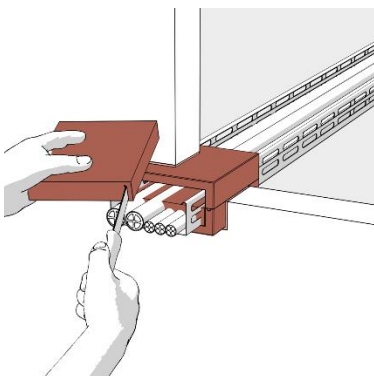


Kartusche in das vorgesehene Auspressgerät einlegen.

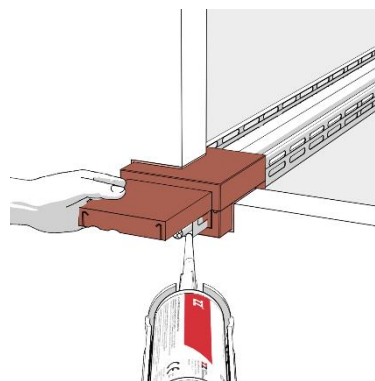


Bauteillaibung von Schmutz, Öl, Wachs und Fett reinigen.

Bei Verwendung von **ZZ**<sup>®</sup> 601 Box sind die Fugen zwischen der Rohrschale und der Bauteillaibung mit **ZZ**<sup>®</sup> 300 oder **ZZ**<sup>®</sup> 333 Brandschutzmasse mindestens 20 mm tief, auf jeder Wandseite, auszufüllen.



Einlage entsprechend den durchgeführten Installationen zuschneiden.



Einlage strammsitzend in die Bauteilöffnung einsetzen. **ZZ**<sup>®</sup> 300 oder **ZZ**<sup>®</sup> 333 Brandschutzmasse zur Verfüllung von Kabelzwischenräumen, Zwickel und offene Fugen mit beidseitig mindestens 20 mm Verfülltiefe.

ZAPP-ZIMMERMANN GmbH  
Marconistraße 7-9  
50769 Köln

Telefon: +49 221 97061-700  
Fax: +49 221 97061-929  
E-Mail: info@z-z.de

#### **Bilder**

ZAPP-ZIMMERMANN GmbH

#### **Copyright**

© ZAPP-ZIMMERMANN GmbH

Stand 20.06.2024/ TP220704

Irrtümer und technische

Änderungen sind vorbehalten. Nachdruck  
sowie jegliche Vervielfältigung nur mit  
unserer schriftlichen Genehmigung.

„®“ = die Marken „ZZ ZAPP-ZIMMERMANN“, **ZZ** und **ZZ** sind  
eingetragene Marken der ZAPP-ZIMMERMANN GmbH, Deutschland