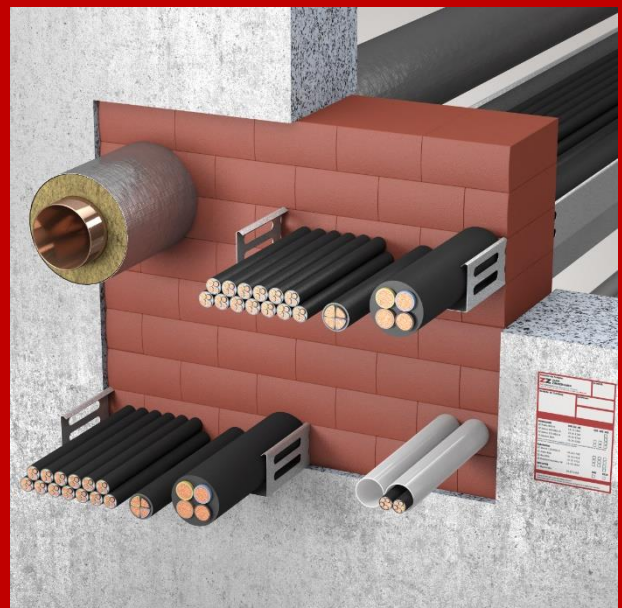
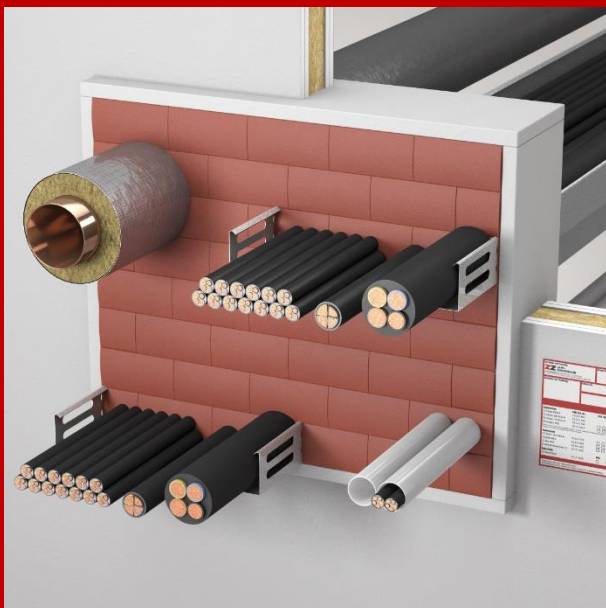


# MONTAGEANLEITUNG KOMBIABSCHOTTUNG

**ZZ® M22-DE** ABG Z-19.53-2516



## SYSTEMKOMPONENTEN KOMBIABSCHOTTUNG

Abbildung	Bezeichnung
	<b>ZZ® 217 Brandschutzstein</b>
	<b>ZZ® 217 Brandschutzstein-vakuumiert</b>
	<b>ZZ® 217 Brandschutzstein-silikoniert</b>
	<b>ZZ® 220 Nachinstallationskeil</b>
	<b>ZZ® Glasgewebestreifen</b>
	<b>ZZ® 300 Brandschutzmasse</b>
	<b>ZZ® 333 Brandschutzmasse</b>
	<b>Kennzeichnungsschild Allgemein</b> für Systeme nach abZ / aBG / ETA zur individuellen Eintragung

## HINWEISE ZU DEN EINBAUVORAUSSETZUNGEN

/ Zur Verwendung und Anwendung der einzelnen Komponenten sind die Angaben der zugehörigen Nachweise aBG zwingend zu beachten.

/ Vor dem Einbau der Systemkomponente sind die Mindestbauteildicke, die notwendige Einbautiefe, die Öffnungsgröße, die durchzuführende Installationen, die Arbeitsfreiräume, die Abstandsregeln und die mögliche Nachbelegung zu prüfen und dementsprechend zu dimensionieren.

/ Für den Einbau in Trennwänden sind besondere Vorkehrungen zu treffen.

## WEITERE HINWEISE

/ **ZZ® M22-DE Kombischott** kann ebenfalls als Leerschott ausgeführt werden. Hierbei sind Vorgaben aus dem Nachweis zu entnehmen.

/ Auf die Beachtung und Einhaltung der Sicherheitsdatenblätter wird verwiesen.

/ Weitere Hinweise und Dokumente entnehmen Sie bitte dem Downloadbereich unserer Internetseite:

[www.z-z.de](http://www.z-z.de)

[www.z-z.eu](http://www.z-z.eu)

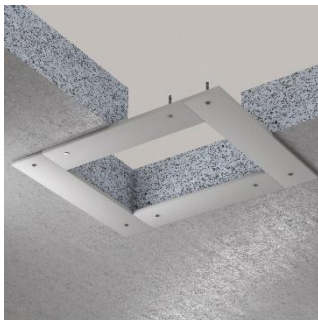
**Der Einbau der ZZ® Kombiabschottungen (alle „M“-Systeme z. B. ZZ® M30-S90) ist schulungspflichtig.**



### Sie haben Fragen?

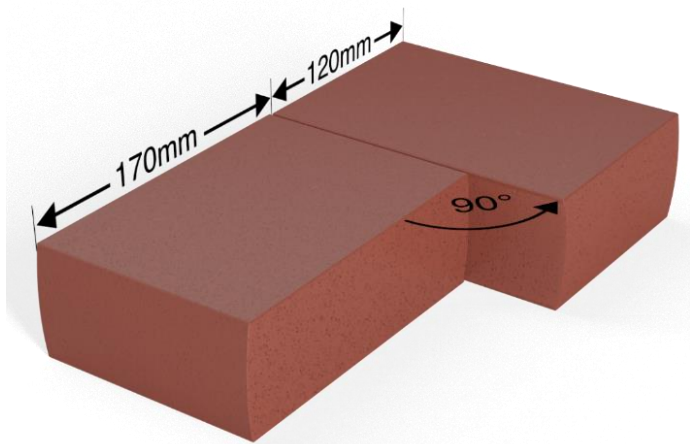
Kontaktieren Sie gerne unseren technischen Support unter:  
Telefon: **+49 221 97061-720** oder Email: **support@z-z.de**

## MONTAGESCHRITTE AUFLEISTUNG UND RAHMEN



Gegebenenfalls müssen Aufleistungen vorgesehen werden. Für leichten Trennwänden ist eine brandschutztechnisch wirksame Laibung erforderlich. Die genauen Anforderungen sind den entsprechenden Nachweisen zu entnehmen.

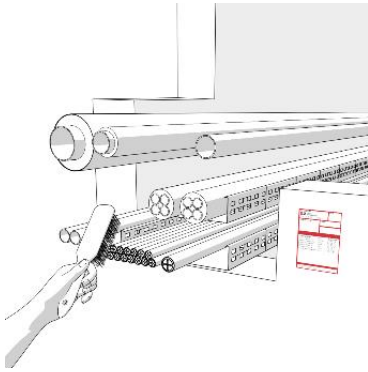
## MONTAGESCHRITTE **ZZ**<sup>®</sup> 217 Brandschutzstein 120 MM



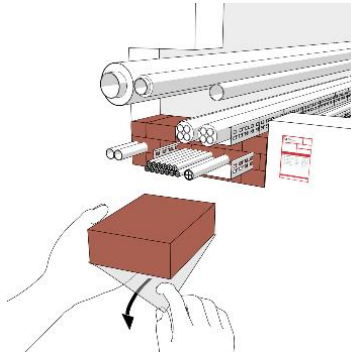
**ZZ**<sup>®</sup> 217 Brandschutzstein muss für eine Schottdicke von 120 mm quer und für eine Schottstärke von 170 mm längs verbaut werden.

In Abhängigkeit der zu erreichende Feuerwiderstandsdauer ist eine unterschiedliche Schottdicke erforderlich. Diese Anforderungen sind dem Nachweis zu entnehmen.

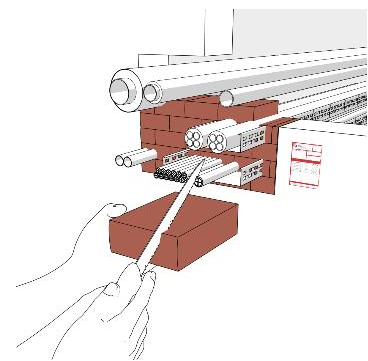
## MONTAGESCHRITTE **ZZ® 217 Brandschutzstein**



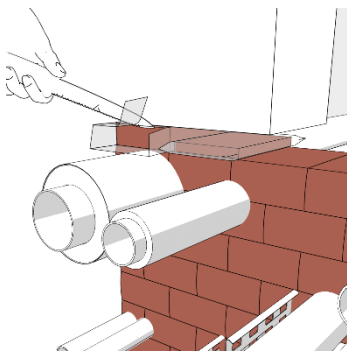
Bauteillaubung reinigen.



**ZZ® 217 Brandschutzstein** strammsitzend im Mauerverband in der Bauteilöffnung, nach Abzug der Schutzfolie, einbauen.

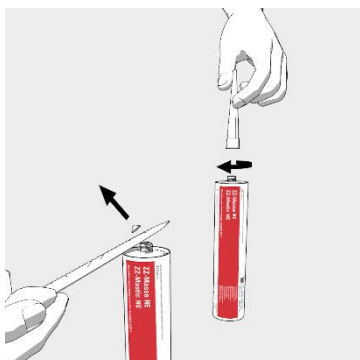


**ZZ® 217 Brandschutzstein** im Bereich der Installationen entsprechend der erforderlichen Größe zuschneiden.

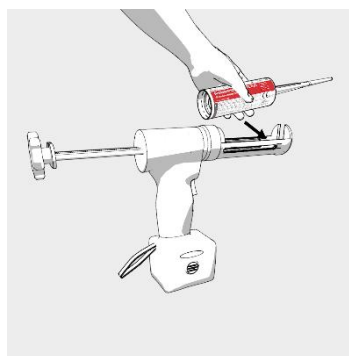


**ZZ® 217 Brandschutzstein** vakuumiert zum Verschließen von Restöffnungen. Hierfür den verpackten Stein in der Öffnung legen und danach die Folie aufschneiden. Die Folie kann in der Abschtung verbleiben, jedoch muss sie beidseitig bündig zum Schott entfernt werden.

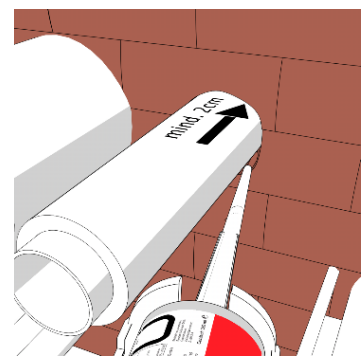
## MONTAGESCHRITTE **ZZ® 300 UND ZZ® 333 Brandschutzmasse**



Die Kartusche aufrecht halten, die Spitze mit einem scharfen Messer abschneiden und die Dosierspitze aufschrauben.



Kartusche in das vorgesehene Auspressgerät einlegen.



**ZZ® 300** oder **ZZ® 333 Brandschutzmasse** zur beidseitigen Verfüllung von Kabelzwischenräume, Zwickel und offene Fugen um mindestens 20 mm.

ZAPP-ZIMMERMANN GmbH  
Marconistraße 7-9  
50769 Köln

Telefon: +49 221 97061-700  
Fax: +49 221 97061-929  
E-Mail: info@z-z.de

#### **Bilder**

ZAPP-ZIMMERMANN GmbH

#### **Copyright**

© ZAPP-ZIMMERMANN GmbH

Stand 13.06.2023/ TP220704

Irrtümer und technische

Änderungen sind vorbehalten. Nachdruck  
sowie jegliche Vervielfältigung nur mit  
unserer schriftlichen Genehmigung.

„®“ = die Marken „ZZ ZAPP-ZIMMERMANN“, **ZZ** und **ZZ** sind  
eingetragene Marken der ZAPP-ZIMMERMANN GmbH, Deutschland