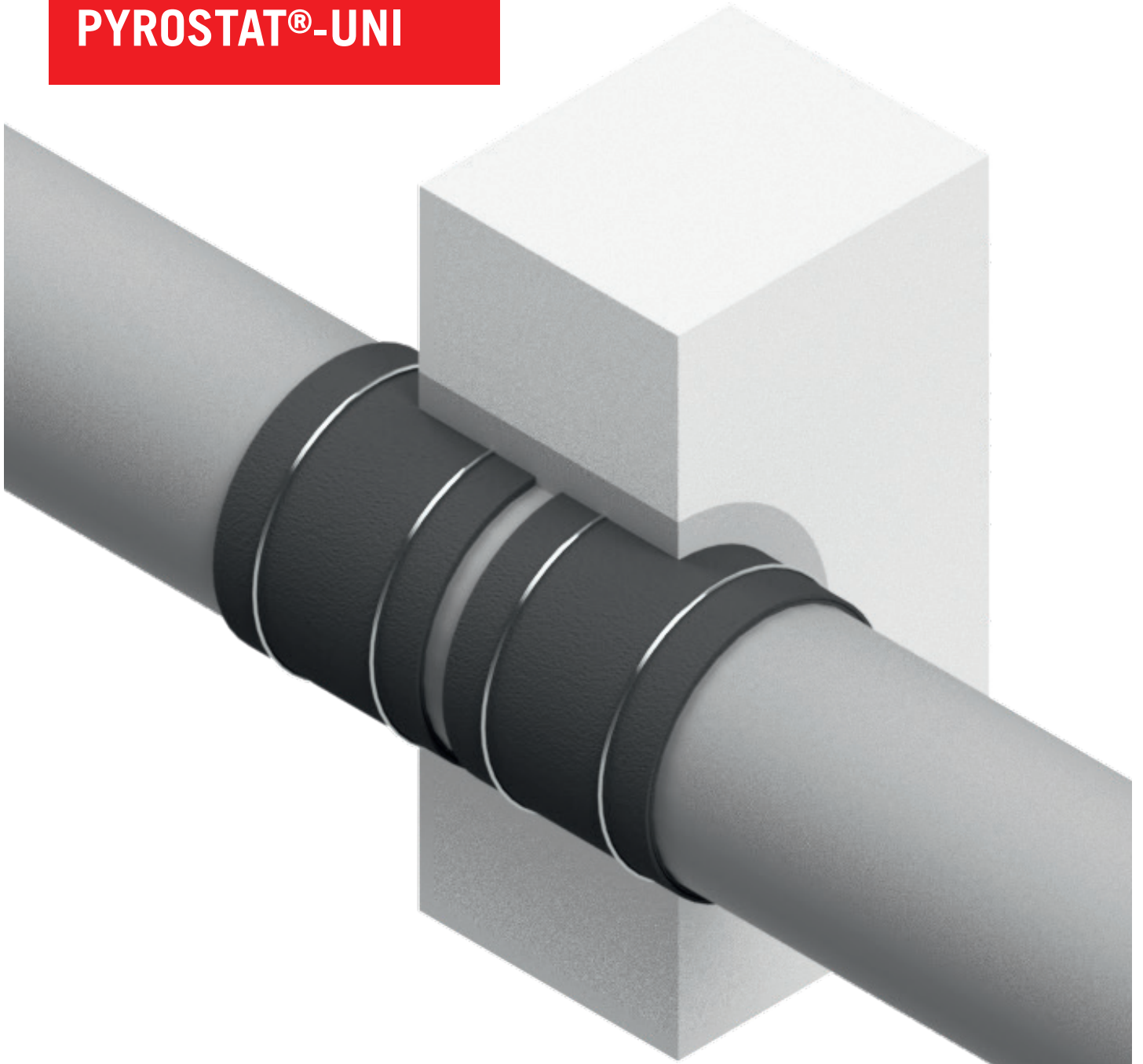


ZZ ZAPP-
ZIMMERMANN

INNOVATIVE BRANDSCHUTZSYSTEME

PYROSTAT®-UNI



UNIVERSELLE BRANDSCHUTZLÖSUNG
für Rohrleitungen

PYROSTAT®-UNI

ROHRABSCHOTTUNG R90 bis R120 BZW. EI120 FÜR MASSIVWÄNDE UND -DECKEN SOWIE LEICHTE TRENNWÄNDE

Mit der im Brandfall intumeszierenden **PYROSTAT®-UNI** lassen sich nahezu alle gängigen Rohrleitungen in Massivwänden und -decken sowie leichten Trennwänden brandschutzsicher abschotten. Sie besteht aus 1 Millimeter dickem, flexiblem Material und ist für Rohrdurchmesser bis zu 813 Millimeter und Isolierdicken bis zu 100 Millimeter zugelassen.

Die Brandschutzbandage wird als Rollenmaterial geliefert und vor Ort je nach Bedarf zugeschnitten.

Neben einer hohen Zuverlässigkeit bietet **PYROSTAT®-UNI** auch viele Gestaltungsfreiräume: Eine Vielzahl von Dämmstoffen kann an den unterschiedlichsten Rohren eingesetzt werden. Zudem eignet sich die Brandschutzbandage zur nachträglichen Ertüchtigung im Bestand.

ALLGEMEINE INFORMATIONEN

Produkt	Bezeichnung	Art.Nr.	VE
PYROSTAT®-UNI	Intumeszierende Matte, Breite 125 mm, Länge 10 m (DE_Ü)	B99H00-0378	1
PYROSTAT®-UNI	Intumeszierende Matte, Breite 125 mm, Länge 10 m (EU_CE)	B99H00-0379	1

VORTEILE

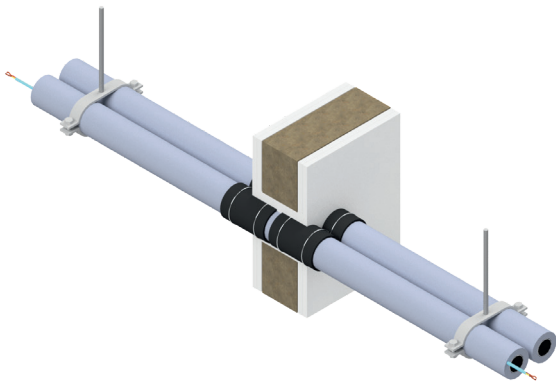
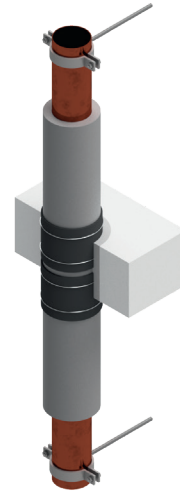
- ✓ Flexibel
- ✓ Nachträglicher Einbau möglich
- ✓ Äußerst geringer Platzbedarf
- ✓ Einfache Befestigung
- ✓ Keine Probleme bei schwierigen Geometrien

LIEFERFORM

- ✓ Breite: 125 mm
- ✓ Länge: 10 m
- ✓ Dicke: 1,1 mm

MULTITALENT

Der einfache Einbau und der geringe Platzbedarf machen **PYROSTAT®-UNI** zu einem besonders flexiblen System, das schnell montierbar ist und viel Freiraum in der Gestaltung der Rohrleitungsgeometrie lässt.

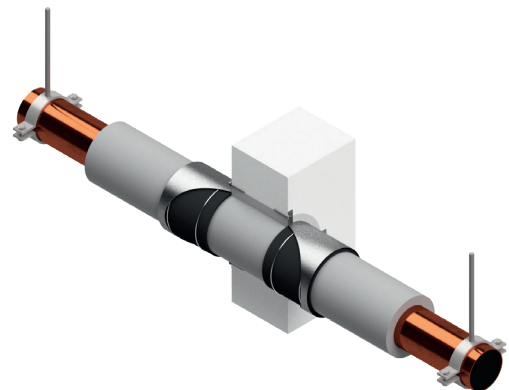


UNIVERSELL EINSETZBAR

Mit der **PYROSTAT®-UNI** lassen sich Abschottungen für brennbare Kunststoff- oder Kunststoffverbundrohre mit oder ohne Isolierung errichten. Im Bestand lassen sich die Isoliermaterialien in der Durchführung weiterverwenden.

FÜR ALLE FÄLLE

Zur Errichtung von Rohrabschottungen wird die **PYROSTAT®-UNI** beim Einbau lediglich ein- oder zweilagig zwischen Rohr oder Rohrisolierung und Wanddurchbruch gelegt. Auch ein nachträglicher Einbau ist ohne größeren Aufwand möglich: Die Bandage wird einfach vor und hinter der Wand auf die Rohrleitung oder deren Isolierung aufgebracht und mit einer Blechmanschette ummantelt, ein Öffnen der Wanddurchführung ist nicht notwendig.



ZAPP-ZIMMERMANN GmbH
Marconistr. 7-9
50769 Köln

T. +49 221 97061-720
E. info@z-z.de

Bei Fragen und für weitere
Informationen setzen Sie sich
gerne mit uns in Verbindung.

Bilder
© G+H Group

PYROSTAT®-UNI ist eingetragenes Warenzeichen der G+H Group

www.z-z.de